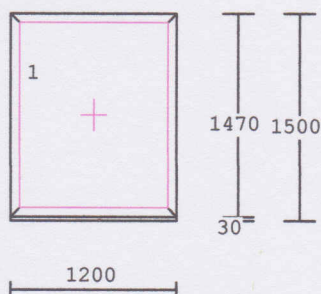


Seznam okenních a dveřních otvorů TĚLOCVIČNA ZBRASLAVICE

Položka: 1a

Počet ks:46

Celkový rozměr: 1200 x 1500 mm



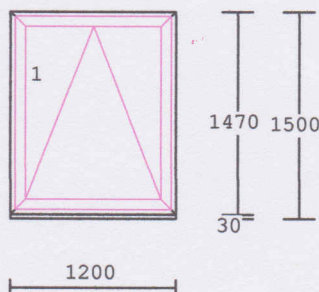
1-DÍLNÝ PRVEK
Rám 5Komor.(101.284) 64mm výška
1 x fix
barva rámu: bílá/bílá
kování: 1 x pevný rám
výplň: 1 x F4/16SWS-V/U4 1,0
podkladní profil 30mm

okno pevně zasklené
Součinitel prostupu tepla oken - $U_w=1,1$ W/m²K

Položka: 1b

Počet ks:36

Celkový rozměr: 1200 x 1500 mm



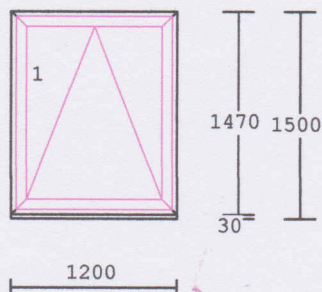
1-DÍLNÝ PRVEK
Rám 5Komor(101.284) 64mm výška
1 x Křídlo 5K(103.304)
barva rámu: bílá/bílá
kování: 1 x Sklopné
výplň: 1 x F4/16SWS-V/U4 1,0
podkladní profil 30mm
Klika okenní bílá ve spodní části okna

okno sklopné
Součinitel prostupu tepla oken - $U_w=1,1$ W/m²K

Položka: 1c

Počet ks:26

Celkový rozměr: 1200 x 1500 mm



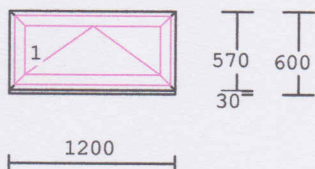
1-DÍLNÝ PRVEK
Rám 5Komor(101.284) 64mm výška
1 x Křídlo 5K(103.304)
barva rámu: bílá/bílá
kování: 1 x Sklopné na GEZE
výplň: 1 x F4/16SWS-V/U4 1,0
podkladní profil 30mm

okno sklopné na páku ovládání z úrovně podlahy
Součinitel prostupu tepla oken - $U_w=1,1$ W/m²K

Položka: 2a

Počet ks:5

Celkový rozměr: 1200 x 600 mm



1-DÍLNÝ PRVEK
Rám 5Komor(101.284) 64mm výška
1 x Křídlo 5K(103.304)
barva rámu: bílá/bílá
kování: 1 x Sklopné
výplň:
1 x kůraCL4/16SWS-V/U4 1,0
podkladní profil 30mm

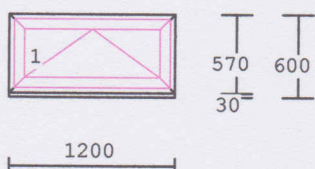
okno sklopné

Součinitel prostupu tepla oken - $U_w=1,1$ W/m²K

Položka: 2b

Počet ks:7

Celkový rozměr: 1200 x 600 mm



1-DÍLNÝ PRVEK
Rám VEKA 5K(101.284) 64mm výška
1 x Křídlo VEKA 5K(103.304)
barva rámu: bílá/bílá
kování: 1 x Sklopné na GEZE
výplň: 1 x F4/16SWS-V/U4 1,0
podkladní profil 30mm

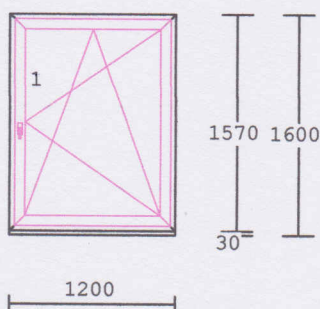
okno sklopné na páku ovládání z úrovně podlahy

Součinitel prostupu tepla oken - $U_w=1,1$ W/m²K

Položka: 3a

Počet ks:1

Celkový rozměr: 1200 x 1600 mm



1-DÍLNÝ PRVEK
Rám VEKA 5K(101.284) 64mm výška
1 x Křídlo VEKA 5K(103.304)
barva rámu: bílá/bílá
kování: 1 x OS pravé TITAN
výplň:
1 x kůra CL4/16SWS-V/U4 1,0
podkladní profil 30mm
1 x kůraCL4/16SWS-V/U4 1,0

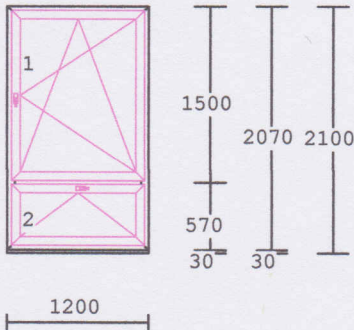
okno otvíravé a sklopné

Součinitel prostupu tepla oken - $U_w=1,1$ W/m²K

Položka: O4a

Počet ks:3

Celkový rozměr: 1200 x 2100 mm



2-DÍLNÝ PRVEK

Rám VEKA 5K(101.284) 64mm výška

2 x Křídlo VEKA 5K(103.304)

1 x sloupek AD 85

barva rámu: bílá/bílá

kování:

1 x OS pravé TITAN

1 x Sklopné klika nahoře TITAN

výplň: 2 x F4/16SWS-V/U4 1,0

podkladní profil 30mm

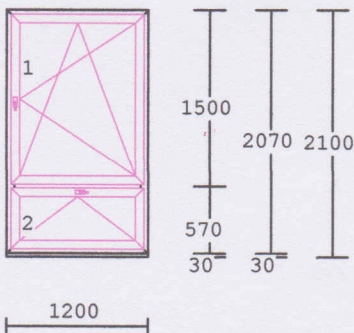
2ks-okna opatřeny sítěmi proti hmyzu

okno otvíravé sklopné dvoudílné
Součinitel prostupu tepla oken - $U_w=1,1$ W/m²K

Položka: O4b

Počet ks:5

Celkový rozměr: 1200 x 2100 mm



2-DÍLNÝ PRVEK

Rám VEKA 5K(101.284) 64mm výška

2 x Křídlo VEKA 5K(103.304)

1 x sloupek AD 85

barva rámu: bílá/bílá

kování:

1 x OS pravé TITAN

1 x Sklopné klika nahoře TITAN

výplň: 2 x F4/16SWS-V/U4 1,0

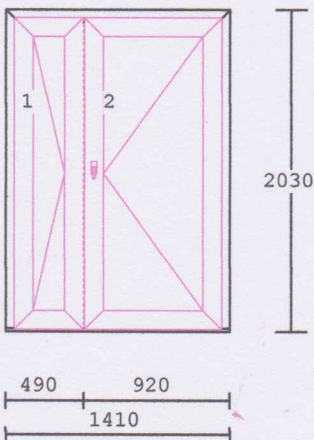
podkladní profil 30mm

okna stávající v MŠ – bude proveden jejich demontáž a zpětná montáž vč. norem a ČSN
do oken budou přidány interiérové žaluzie

Položka: D1

Počet ks:1

Celkový rozměr: 1410 x 2030 mm



2-DÍLNÝ PRVEK

Rám hliník 5K(101.214)+práh

1 x Křídlo VEKA LEVÉ VEN(105.233)+

1 x Křídlo VEKA PRAVÉ VEN/105.233+

štulp AD 64

barva rámu: bílá/bílá

kování:

1 x VDLevé štulp 2kř

1 x VDPravé klika-koule Automat 2k

samoavírač

výplň:

2 x KÜRACL4/12CH/CV4/12CH/C332 0,7

paniková hrazda PED 200

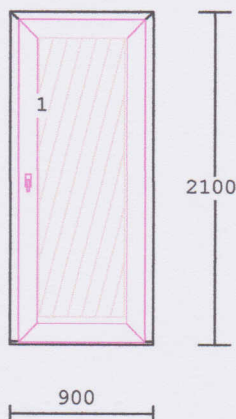
(dle EN 1125)!!!Bezpečnostní sklo.

Součinitel prostupu tepla dveří - $U_w=1,2$ W/m²K

Položka: D2

Počet ks:1

Celkový rozměr: 900 x 2100 mm



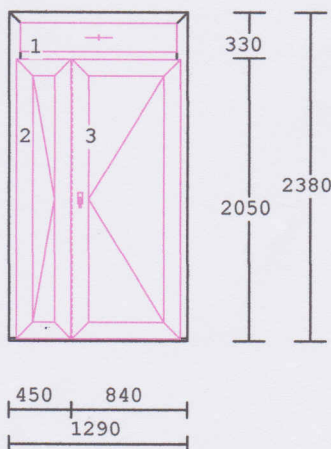
1-DÍLNÝ PRVEK
Rám VEKA 5K(101.214)+práh
1 x Křídlo VEKA PRAVÉ VEN/105.233+
barva rámu: bílá/bílá
kování:
1 x VDPravé klika-koule ,
Samozavírač -Automat 1k
výplň:
1 x výplň PIR BÍLÁ 40mm
paniková hrazda PED 200
(dle EN 1125)!!!

Součinitel prostupu tepla dveří - $U_w=1,2 \text{ W/m}^2\text{K}$

Položka: D3

Počet ks:1

Celkový rozměr: 1290 x 2380 mm



3-DÍLNÝ PRVEK
Rám hliník 5K(101.214)+práh
1 x fix
1 x Křídlo VEKA LEVÉ(105.232)+práh
1 x Křídlo VEKA PRAVÉ(105.232)+práh
1 x sloupek AD 85
štulp AD 64
barva rámu: bílá/bílá
kování:
1 x pevný rám
1 x VDLevé štulp 2kř
1 x VDPravé klika-klika
Samozavírač-Automat 1k
panikové kování!!!
výplň:
3 x KŮRA CL4/16CHU/CON33.2U 1,1
paniková hrazda PED 200
(dle EN 1125)!!!Bezpečnostní sklo.

Součinitel prostupu tepla dveří - $U_w=1,2 \text{ W/m}^2\text{K}$

54 ks - interiérové horizontální žaluzie pro okna rozměr š.1200 x v.1500 mm
(jižní strany tělocvičny)

5 ks -interiérové horizontální žaluzie pro okna rozměr š.1200 x v. 2100 mm
dvoudílné okna (ve třídě MŠ pozice O4b)

VNITŘNÍ ZEDNICKÉ ZAPRAVENÍ

ZEDNICKÉ PRÁCE

okna

- demontáž stávajících zdvojených oken
- likvidace
- přesun hmot
- zednické začištění vnitřního ostění a nadpraží, malba
- montáž vnitřních a vnějších parapetů
- utěsnění vnější spáry - zdivo x rám oken dle ČSN

vchodové dveře

- vyřezávání ocel. rámu u stěny
- demontáž stáv. Dveří
- likvidace dveří
- přesun hmot
- zednické začištění ostění a nadpraží, malba
- utěsnění vnější spáry dle ČSN

Veškeré stávající okenní a dveřní otvory na obvodovém plášti objektu budou vyměněna za nová tepelně izolační. Okna jsou navržena plastová, s koeficientem prostupu tepla $U=1,1 \text{ W/m}^2$.

Jedná se o okna minimálně 5-ti komorová s tepelným rámečkem a mikroventilací v základním provedení. Členění jednotlivých výplní okenních a dveřních otvorů bude dodrženo dle původních.

Okna budou v barvě bílé na vnitřní straně a v bílé exteriéru. Součástí dodávky oken budou vnitřní a vnější parapety. Materiálové provedení parapetů bude určeno při realizaci stavby.

Okna budou kotvena pomocí kotev na stávající rám a vysunuta do úrovně izolantu obvodového pláště.

V souvislosti s výměnou stávajících okenních a dveřních otvorů budou provedeny nové malby a opravy omítek popř. dolišťování v prostoru vždy příslušné celé dotčené stěny. U výměny okenních otvorů se provede následná oprava těchto stavebních detailů jak v interiéru tak exteriéru včetně osazení parapetů.

V prostoru tělocvičny budou vyměněny okenní výplně do stávajících otvorů – vrchní řada ve výšce parapetu cca 5 m bude provedena z části FIXní 46ks oken a 8 ks (na každé straně 4ks) oken bude v provedení sklopného otvírání pomocí ovládací tyče z úrovně podlahy, ve spodní řadě bude provedeno 18 ks (na každé straně 9ks) okenních výplní jako sklopné pomocí ovládací tyče z úrovně podlahy. Ostatní okenní otvory ve spodní řadě tělocvičny 36 ks budou v provedení otvíravé a sklopné pouze po přistavení pomocných štaflí s klikou ve spodní části okna. Provozovatel objektu zajistí potřebnou výměnu vzduchu dle potřeb a jednotlivých provozovaných činností.

Jižní strana oken 54 ks v prostoru tělocvičny bude opatřena z důvodu oslnění – interiérovými žaluziemi proti oslnění.

Dále nutno z důvodu bezpečnosti ochránit okenní skla v prostoru tělocvičny zejména z interiérové strany proti mechanickému poškození – zamezit mechanickému poškození jako doposud napnutými ochrannými sítěmi zde se jedná o jejich demontáž a zpětnou montáž po začištění okenních špalet.

Okenní otvory v prostoru sociálních zázemí a chodby 1200x600mm jsou v provedení sklopné přičemž 7 ks z 12 ks celkem budou v provedení ovládání z úrovně podlahy pomocí ovládací tyče pro zajištění přirozeného přívodu vzduchu.

Okenní výplně 2 ks ve výdejně jídla budou opatřeny sítí proti hmyzu.

Okna v prostoru třídy MŠ (5ks) zůstanou zachována stávající – dojde jen k jejich novému osazení do úrovně zatepovaného pláště a utěsnění okenní spáry dle ČSN – tyto okna budou nově opatřeny interiérovými žaluziemi.

Veškerá okna budou opatřeny - těsněním okenní a dveřní spáry, ostění,PT- folie šířky 100 mm + PP- folie šířky 100 mm.

Okenní výplně ve výdejně jídla budou opatřeny sítí proti hmyzu.

Okna v prostoru tříd MŠ zůstanou zachována stávající – dojde jen k jejich novému osazení do úrovně zatepovaného pláště a přetěsnění okenní spáry.

Výkaz výměr (výpis prvků) slouží jen pro orientační nacenění díla. Pro konečné objednávání materiálu si zhotovitel ověří skutečné množství, případně zpracuje výrobní dokumentaci, kterou nechá schválit generálnímu projektantovi.

Všechny konstrukce, stavební prvky a materiálové řešení je nutné provést dle systémových detailů, postupů (technologických předpisů) a technických listů užívaného systému s doložením souhlasu technických zástupců dodávaného systému.